



## OU-Chair

Designed by Mikko Halonen





※フォールディング(折りたたみ)が可能のため、コンパクトに収納する事が可能です。

## OU-Chair

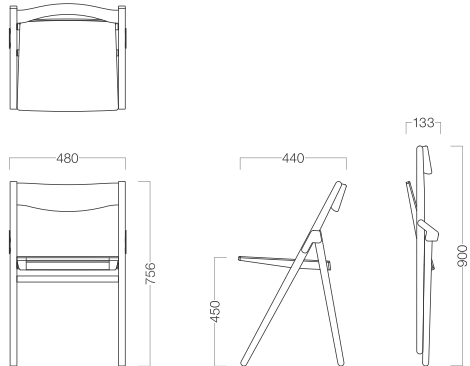
Designer Mikko Halonen

材質 フレーム：オーク材  
背 / 座：オーク成形合板  
可動パーツ：スチール焼付塗装

仕上げ ウレタンクリア仕上げ

製品サイズ W480 D440 H756 SH450mm  
W480 D133 H900mm (折りたたみ時)

重量 3.5kg  
価格 ¥42,000



※表示価格は税抜き価格です

※印刷のため、色調は実物と異なる事があります

※仕様及びデザインは、改良の為予告なく変更する場合がございます



株式会社 匠工芸 〒071-1571 北海道 上川郡 東神楽町 南1 番通24 番地  
tel: 0166-83-4400 e-mail: takumi@takumikohgei.com  
http://www.takumikohgei.com

