



# FAWN DINING TABLE

ファウン ダイニングテーブル

Designed by 松岡 智之

 TAKUMI  
KOHGEI



「FAWN」シリーズのコンセプトは、「Rich & Compact」。考え抜かれたデザインにより、「Rich」と「Compact」という一見矛盾する要素が両立しています。

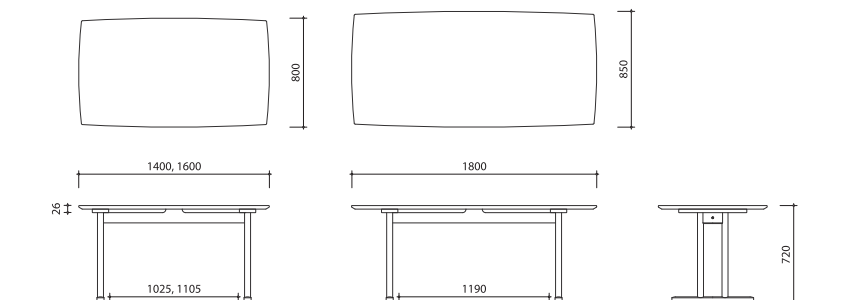
平均よりも薄めの天板厚と、大きく切り落とされた面形状は、天板をコンパクトに見せるための工夫です。コンパクトなサイズでもゆとりを持った使い心地を実現するために、天板はゆるやかなアールを持った形状を採用しました。脚の形状は、一般的な T 字脚に比べてシンプルな構造にすることを意識した直線の組み合わせ。1本1本の部材は細く、装飾を無くしたデザインです。「使う人の邪魔をしないこと」を意図して、天板を無駄なく使える位置に取り付けました。

限られたスペースの有効活用が課題の日本の住環境。FAWN ダイニングテーブルは、シティライフをより豊かにするための匠工芸の提案です。



## FAWN DINING TABLE ファウン ダイニングテーブル

材質 オーク、ウォルナット  
 塗装 ウレタンクリア、ブラック  
 製品サイズ W1400, 1600, 1800 D800, 850 H720, T26



## PRICE LIST / 価格表

	W1400	W1600	W1800
オーク	244,200	260,700	277,200
ウォルナット	269,500	287,100	304,700

お問い合わせ 株式会社匠工芸

〒071-1571 北海道上川郡東神楽町南1番通24番地

TEL 0166 83 4400

takumi@takumikohgei.com

www.takumikohgei.com



※表示価格は全て税込み価格です  
 ※印刷のため、色調は実物と異なる事があります  
 ※仕様及びデザインは、改良の為に予告なく変更する場合がございます

2022/9/27

**TAKUMI  
KOHGEI**