



yamanami YC2

ヤマナミ チェア

Designed by 小林 幹也

 TAKUMI
KOHGEI



YC2 チェアの1番の特徴は、大雪山の山並から着想を得た背もたれ。職人の手仕事によって作り出される曲面が、背もたれとアーム部分を滑らかにつないでいます。この形状は、YC2 チェアにデザイン性をもたらすとともに、背中を柔らかく包み込む座り心地のよさも生み出しています。アーム部分はセミアーム形状。座る時も、立つ時も邪魔になりません。

まっすぐな丸棒の、斜めにすわりと伸びる脚は、「どこから見ても美しく見えるように」という狙いで考えられたデザインです。どこに置いてもその場になじむ、YC2 チェアの汎用性につながっています。

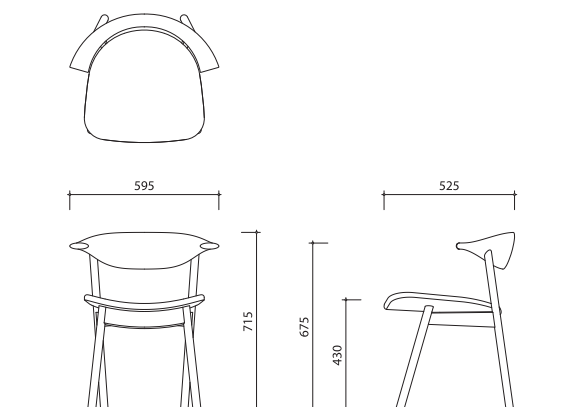
背もたれは無垢材をレンガ積みにして製作しています。様々な色合いのパーツをランダムに組み合わせることで、木という素材特有の豊かな表情を楽しめます。ひとつひとつのパーツが小さいため、小径木が多い北海道産ナラ材を無駄なく使用することができるというメリットもある製法です。



yamanami YC2

ヤマナミ チェア

材質 北海道産ナラ、ウォルナット
 塗装 ウレタンクリア
 張地 ファブリック、レザー
 製品サイズ W595 D525 H715 SH430 AH675
 重量 6.5kg



PRICE LIST / 価格表

	F1	F2	F3	L1	L2
北海道産ナラ	101,200	104,500	107,800	111,100	112,200
ウォルナット	107,800	111,100	114,400	117,700	118,800



※張地は上記QRコードからご覧いただけます
 ※表示価格は全て税込み価格です
 ※印刷のため、色調は実物と異なる事があります
 ※仕様及びデザインは、改良の為予告なく変更する場合がございます

2022/3/24

お問い合わせ 株式会社匠工芸

〒071-1571 北海道上川郡東神楽町南1番通24番地

TEL 0166 83 4400

takumi@takumikohgei.com

www.takumikohgei.com

