



AG SIDE CHAIR / BAR STOOL

エージー サイドチェア / バースツール

Designed by 匠工芸

 TAKUMI
KOHGEI



AG シリーズは、工場で職人として働いた経験もある匠工芸のインハウスデザイナーによりデザインされました。パーツの形状は直線的で、接合部も奇をてらうことのないシンプルな構成。ものづくりの現場で働いた経験を元に生み出された、非常に効率のよいかたちです。

最大の特徴は、椅子本来の機能である「座り心地」に正面から向き合うことで生まれた背もたれ。無垢材のフレームではなく、布で体を支える非常に独特な構造です。直線中心のデザインの中で、曲線的な背もたれを形成する縦横合計 4 本のパーツ。人の体のかたちに合わせて 2 つの曲線を布でつなぎ、3 次元の曲面を作り出すことで心地よい背あたりを生み出しています。背もたれを構成する布は、2 枚の布で強度の高い特殊な布を挟み込んだ三層構造。固さのこなる 3 枚の布を一体化するよう張り込むためには、椅子張り職人の高い技術力が必要不可欠です。

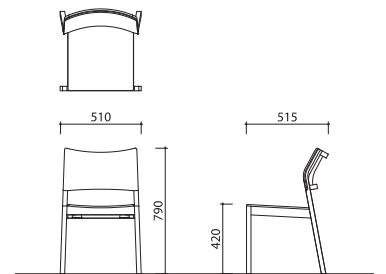


AG SIDE CHAIR

エージー サイドチェア

材質 オーク
 塗装 ウレタンクリア
 張地 ファブリック
 製品サイズ W510 D515 H790 SH420
 重量 5kg

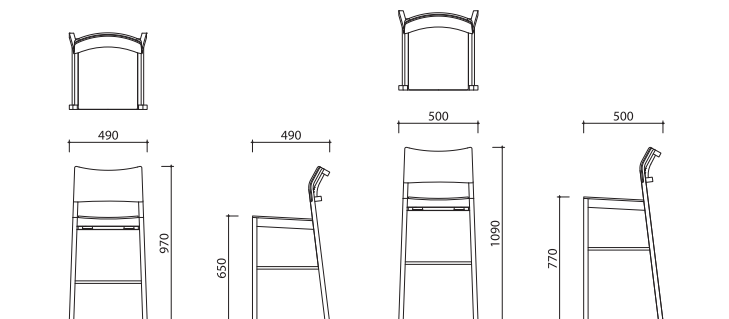
※4脚までスタッキング可能



AG BAR STOOL

エージー バースツール

材質 オーク
 塗装 ウレタンクリア
 張地 ファブリック
 製品サイズ 650 W490 D490 H970 SH650
 770 W500 D500 H1090 SH770
 重量 650 6kg
 770 6.5kg



PRICE LIST / 価格表

	F1	F2	F3
サイドチェア	92,400	97,900	103,400
バースツール	114,400	118,800	123,200



※張地は上記QRコードからご覧いただけます
 ※表示価格は全て税込み価格です
 ※印刷のため、色調は実物と異なる事があります
 ※仕様及びデザインは、改良の為予告なく変更する場合がございます

2023/8/1

お問い合わせ **株式会社匠工芸**

〒071-1571 北海道上川郡東神楽町南1番通24番地

TEL 0166 83 4400

takumi@takumikohgei.com

www.takumikohgei.com



**TAKUMI
 KOHGEI**