



# FAWN CHAIR / STOOL / BENCH

ファウン チェア / スツール / ベンチ

Designed by 松岡 智之

 TAKUMI  
KOHGEI



「ファウン」とは、英語で子鹿という意味。背もたれと脚のフォルムが、しなやかな子鹿を連想させます。シンプルな曲線で構成された椅子ですが、座面の下の幕板の構造をはじめ、強度と軽やかさを両立するための工夫が随所に凝らされています。

鹿の角を思わせる背もたれはセミアーム構造。体をしっかりと受け止める曲線と、肘を乗せやすいアームが合わさったデザインは、積層曲げの技術で作られています。同じ技術が活用されているのは、座面の下の幕板。4つのパーツを組み合わせたダイヤ型の構造は、幕板を見せないことによる軽やかさと、広い面で体重を受け止める強度を追求した結果です。

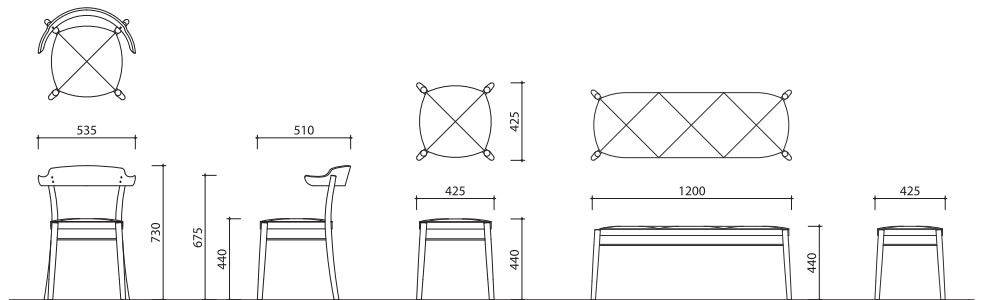
コンセプトは、「Compact & Rich」。シンプルな構造と曲線を多用したデザインで、圧迫感を感じさせないサイズと、ゆったりとした使い心地を両立しています。



## FAWN CHAIR

### ファウン チェア

材質 オーク、ウォルナット  
 塗装 ウレタンクリア、ブラック  
 張地 ファブリック、レザー  
 製品サイズ W535 D510 H730 SH440 AH675  
 重量 4.5kg



※レザーのみステッチあり

## FAWN STOOL

### ファウン スツール

材質 オーク、ウォルナット  
 塗装 ウレタンクリア、ブラック  
 張地 ファブリック、レザー  
 製品サイズ W425 D425 H440  
 重量 4kg

## PRICE LIST / 価格表

チェア	F1	F2	F3	L1	L2
オーク	96,800	99,000	101,200	103,400	104,500
ウォルナット	101,200	103,400	105,600	107,800	108,900
スツール	F1	F2	F3	L1	L2
オーク	71,500	74,800	78,100	81,400	82,500
ウォルナット	78,100	81,400	84,700	88,000	89,100
ベンチ	F1	F2	F3	L1	L2
オーク	140,800	148,500	156,200	191,400	194,700
ウォルナット	154,000	161,700	169,400	204,600	207,900

## FAWN BENCH

### ファウン ベンチ

材質 オーク、ウォルナット  
 塗装 ウレタンクリア、ブラック  
 張地 ファブリック、レザー  
 製品サイズ W1200 D425 H440  
 ※チェア、スツールは4脚までスタッキング可能



※張地は上記QRコードからご覧いただけます  
 ※表示価格は全て税込み価格です  
 ※印刷のため、色調は実物と異なる事があります  
 ※仕様及びデザインは、改良の為予告なく変更する場合がございます

2023/8/1

お問い合わせ **株式会社匠工芸**

〒071-1571 北海道上川郡東神楽町南1番通24番地

TEL 0166 83 4400

takumi@takumikohgei.com

www.takumikohgei.com



**TAKUMI  
KOHGEI**