



GRASSHOPPER ROCKING CHAIR / SIDE TABLE

グラスホッパー ロッキングチェア / サイドテーブル

Designed by ペイヴィ・ミッコラ

 TAKUMI
KOHGEI



フィンランド人のデザイナー、ペイヴィ・ミッコラ氏がデザインしたロッキングチェア。元々のサイズは外国人向けだったため、比較的小柄な日本人の体格に合わせてサイズを変更しました。

ロッキングチェアのアームとサイドテーブルの天板は、ルーローの三角形からインスピレーションを受けてデザインされた独特のかたち。丸みをおびたやわらかな三角形が、モダンな見た目と触り心地のよさ、前後になめらかに揺れるロッキング機能を生み出しています。

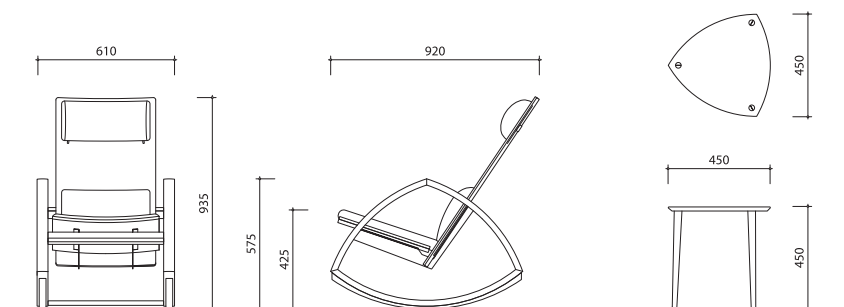
ロッキングチェアの背もたれはハイバック仕様でゆったりとした座り心地。上部についた枕の高さを調整すれば、様々な体型の人がくつろぐことができます。枕、座と腰のクッションは簡単に取り外し可能で、メンテナンスが容易です。クッションの張地はスエード調の合成皮革。ひっかき傷に強く、汚れても手入れが簡単なので安心して使うことができます。



GRASSHOPPER ROCKING CHAIR

グラスホッパー ロッキングチェア

材質	メープル
塗装	ウレタンクリア
張地	ウルトラスエード(合成皮革)
製品サイズ	W610 D920 H935 SH425 AH575
重量	15kg



GRASSHOPPER SIDE TABLE

グラスホッパー サイドテーブル

材質	シラカバ合板、メープル
塗装	ウレタンクリア
製品サイズ	W450 D450 H450

PRICE LIST / 価格表

ロッキングチェア	サイドテーブル
202,400	52,800

※表示価格は全て税込み価格です
 ※印刷のため、色調は実物と異なる事があります
 ※仕様及びデザインは、改良の為予告なく変更する場合がございます

2023/8/1

お問い合わせ **株式会社匠工芸**

〒071-1571 北海道上川郡東神楽町南1番通24番地

TEL 0166 83 4400

takumi@takumikohgei.com

www.takumikohgei.com



**TAKUMI
KOHGEI**