



OU CHAIR

オーユー チェア

Designed by ミッコ・ハロネン

 TAKUMI
KOHGEI



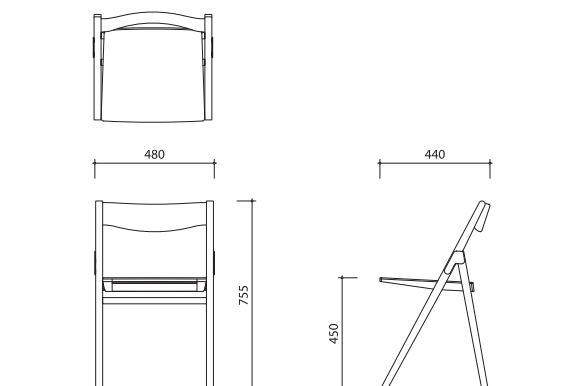
オーク材で作られたフォールディングチェア。シンプルで余計な装飾がない見た目で、一度にたくさん並べても空間を圧迫することがありません。直線を基調としたスリムな脚の形状は、収納時のコンパクトさを考えたため。極限まで薄くした背座の板とあいまって、全体重量の軽量化にもつながっています。フォールディングチェアが使われるシチュエーションや求められる要素を考え抜いた結果のデザインです。

背もたれや座板は成形合板の技術で曲面になっています。人の体に直接ふれる部分を体に合わせたアールに近づけることで、長時間座った時の負担を軽減できます。折り畳み機構の要となる金具はミッコ・ハコネン氏自ら設計した特注品。見た目の美しさと、スムーズな折り畳みを実現するために開発されました。木製家具の中に組み込まれた異素材のパーツは、デザイン上のアクセントにもなっています。



OU-CHAIR オーユーチェア

材質 オーク
 塗装 ウレタンクリア
 製品サイズ W480 D440 H755 SH450
 W480 D135 H900 (収納時)
 重量 3.5kg



PRICE LIST / 価格表

オーク	63,800
-----	--------

※表示価格は全て税込み価格です
 ※印刷のため、色調は実物と異なる事があります
 ※仕様及びデザインは、改良の為予告なく変更する場合がございます

2023/8/1

お問い合わせ 株式会社匠工芸

〒071-1571 北海道上川郡東神楽町南1番通24番地

TEL 0166 83 4400

takumi@takumikohgei.com

www.takumikohgei.com



**TAKUMI
KOHGEI**