



WOODPECKER ROCKING CHAIR

ウッドペッカー ロッキングチェア

Designed by ペイヴィ・ミッコラ

 TAKUMI
KOHGEI



フィンランド人のデザイナー、ペイヴィ・ミッコラ氏がデザインしたロッキングチェア。元々のサイズは外国人向けだったため、比較的小柄な日本人の体格に合わせてサイズを変更しました。

最も目をひくのは、ルーローの三角形をモチーフにした脚とアームの形状。丸みをおびたやわらかな三角形のかたちは、モダンな見た目と座った時の手触りの良さにつながっています。前後になめらかに揺れるロッキング機能も、この形状から生み出されています。

前寄りに座って体重をかければ、ロッキングを固定することも可能。集中して作業をするときは揺れを止め、リラックスするときは自然な揺れに体を預けることができます。布張りのほか、クッションをつけない板座、合成皮革の背座カバーをご用意しました。合成皮革のカバーは簡単に取り外せるので、メンテナンスも容易です。

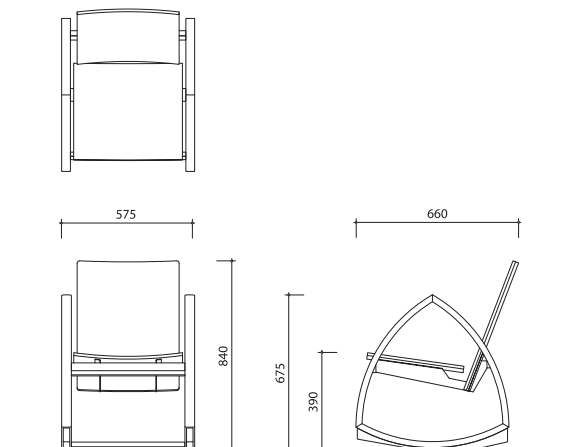


WOODPECKER ROCKING CHAIR

ウッドペッカー ロッキングチェア

材質 メープル
 塗装 ウレタンクリア
 張地 ファブリック、キャラバン(合皮)
 製品サイズ W575 D660 H840 SH390 AH675
 重量 13kg

キャラバン
 BR BK



PRICE LIST / 価格表

	板座	キャラバン	F1	F2	F3
メープル	133,100	160,600	165,000	171,600	178,200



※張地は上記QRコードからご覧いただけます
 ※表示価格は全て税込み価格です
 ※印刷のため、色調は実物と異なる事があります
 ※仕様及びデザインは、改良の為予告なく変更する場合がございます

2023/8/1

お問い合わせ **株式会社匠工芸**

〒071-1571 北海道上川郡東神楽町南1番通24番地

TEL 0166 83 4400

takumi@takumikohgei.com

www.takumikohgei.com



**TAKUMI
 KOHGEI**